

# АНАЛИЗ РЕЗЕРВОВ ЭФФЕКТИВНОСТИ ИСПОЛЬЗОВАНИЯ ОСНОВНЫХ СРЕДСТВ В УСЛОВИЯХ КРИЗИСА

*О.В. МИХАЙЛОВ,  
аспирант, Курская ГСХА, г. Курск*

***Ключевые слова: эффективность, основные средства,  
резервы, кризис.***

Использование внутренних резервов предприятия неразрывно связано с его производственно-экономическим потенциалом, то есть с возможностью получить определенный объем валовой продукции, валового дохода и прибыли на основе полного и рационального использования имеющихся ресурсов [3].

Резервы повышения эффективности сельскохозяйственного производства определяются разницей между достигнутым и возможным уровнем ис-

пользования основных средств. Многолетняя практика свидетельствует о том, что в каждом хозяйстве имеются значительные резервы повышения уровня эффективного использования основных средств и экономической эффективности сельскохозяйственного производства в целом. Мобилизация резервов в условиях кризиса крайне важна и является инструментом сохранения экономической безопасности сельских хозяйств.

Современный финансовый кризис



можно трактовать не иначе как типичную закономерность для рыночной экономики. Экономическая система функционирует уже несколько веков по похожему сценарию. Фазы роста и спада могут отличаться глубиной и длительностью, но в целом происходят с постоянной периодичностью.

Россия, которая развивается как

***Efficiency, fixed assets,  
backlogs, crisis.***

часть мировой системы, не является исключением. Кризис приходит в Россию с запозданием. Пока видны только его признаки: торможение промышленного, сельскохозяйственного и перерабатывающего производства, спад инвестиционной активности, сокращение производства и продаж машин и оборудования.

**Цель и методика исследований**

Основные производственные средства являются важнейшим экономическим потенциалом сельского хозяйства. Их состояние предопределяет как предпосылки подъема экономики, так и уровень конкурентоспособности сельскохозяйственного производства. Вопросы, связанные с обновлением основных производственных средств, должны решаться не интуитивно, не методом проб и ошибок, а на основе системных знаний и постоянного использования современных механизмов и инструментов управления сельским хозяйством. Знание и практическое использование современных принципов, механизмов и методов управления обновлением основных производственных средств позволит обеспечить резерв их эффективного использования в условиях нестабильности развития экономической системы.

Важность наличия антикризисного механизма, обеспечивающего деятельность в условиях, отличающихся от нормальных, является одной из причин необходимости скорейшей реализации уже разработанных жизненно важных долгосрочных стратегий развития сельского хозяйства.

Эффективность использования основных производственных средств базируется на стратегии машинно-технологического обеспечения производства сельскохозяйственной продукции и поэтапном техническом перевоору-

жении и повышении конкурентоспособности продукции. В создавшихся условиях без государственного регулирования и финансовой поддержки невозможно стабильное и устойчивое развитие сельского хозяйства, а следовательно, модернизация и техническое переоснащение отрасли высокопроизводительной техникой и ресурсосберегающими технологиями.

Новая экономическая реальность, с которой столкнулось сельское хозяйство, предполагает наличие детального анализа и внедрение принципиально новых подходов, технологий и методов работы в нестабильной экономической ситуации.

Эффективность этой работы в значительной степени достигается аналитической деятельностью в соответствии с решаемыми задачами, а также изученностью процессов в экономической системе в целом и в отрасли сельского хозяйства в частности.

В рамках экономического анализа выделяют три типа аналитической работы: плановый аналитический анализ основных показателей эффективности использования основных средств; специальный анализ мероприятий, направленных на повышение эффективности; финансовый анализ в чрезвычайных условиях. Анализ позволяет отследить:

- структуру и динамику поступления и выбытия основных средств в условиях кризиса;
- удельный вес каждого вида объектов основных средств;
- степень подверженности каждого вида основных средств кризисному воздействию;
- расчет доли государственной поддержки в обеспечении эффективного использования основных средств;
- сравнение показателей эффективности основных средств кризисно-

го периода с аналогичным периодом стабильного развития экономики.

В условиях неопределенности развития экономической ситуации необходимо использование системного подхода, осуществляемого на основе стратегического контроллинга.

Использование системного подхода в анализе позволяет изыскать резерв эффективного использования основных средств, установить внутренние системные связи экономики и ее составных элементов, выявить причины неэффективного функционирования хозяйств в условиях кризисного развития. Особое внимание при разработке антикризисной стратегии уделяется:

- выявлению дополнительных источников финансирования обновления материально-технической базы;
- мобилизации внутренних ресурсов;
- максимальному снижению себестоимости продукции;
- правильному распределению и использованию прибыли;
- определению потребности в основных и оборотных средствах;
- рациональному использованию капитала предприятия.

Комплексная оценка резервов в системе эффективности использования основных средств рассматривается под действием кризисных факторов. Поэтому цель их оптимизации сводится к разработке программы, рассчитанной на управление сельскохозяйственными предприятиями и позволяющей повысить эффективность функционирования хозяйствующего субъекта за счет повышения технического уровня производства и определения резервов развития предприятия.

**Результаты исследований**

Отследить изменения в этой системе призвана модель оценки резервов использования основных средств

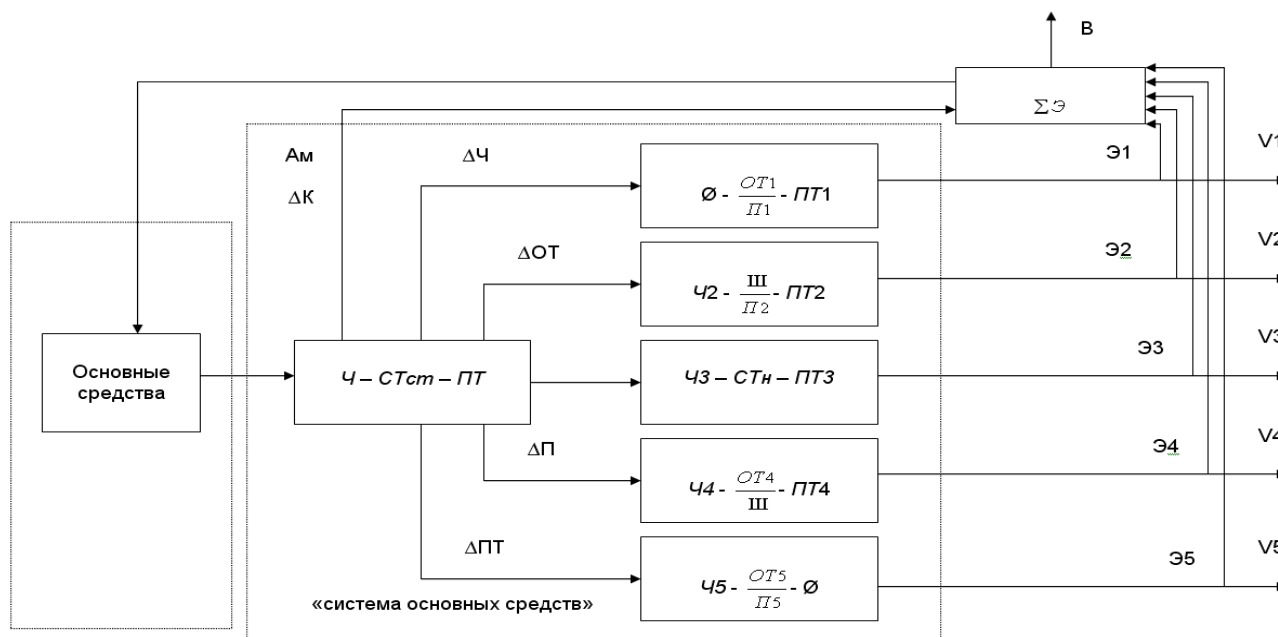


Рисунок. Модель оценки резервов эффективности использования основных средств в условиях кризиса

Таблица  
Эффективность использования основных средств производства в сельскохозяйственных организациях Курской области

Показатели	2000 г.	2001 г.	2002 г.	2003 г.	2004 г.	2005 г.	2006 г.	2007 г.
Приходится основных средств производства на 1 рубль продукции, руб.	2,97	3,11	3,04	2,09	1,44	1,15	0,92	0,67
Приходится производства продукции на 100 рублей основных средств	33,6	32,1	32,9	47,7	69,5	87,0	108,0	149,4
Рентабельность основных средств, %	-1,2	-0,3	-3,7	-1,9	0,2	0,03	2,4	8,4

в условиях кризиса, представленная на рисунке. В разработанной модели приняты следующие условные обозначения: Ч - численность работников, занятых в производственном процессе; СТ - средства труда (ст - существующего производства и н - новые, планируемые к приобретению согласно проекту обновления основных производственных фондов); ПТ - предметы труда; Ч - СТ - ПТ - условное обозначение структуры рабочих мест; Ам - амортизационные отчисления;  $\Delta K$  - выручка от продажи высвобожденных основных производственных фондов, В - выплаты по обязательствам и т.д.

В результате осуществления проекта оценки резервов эффективного использования основных производственных средств на основе рационального использования высвобождаются производственные площади ( $\Delta П$ ), орудия труда ( $\Delta ОТ$ ), производственные рабочие ( $\Delta Ч$ ), материалы и комплектующие ( $\Delta ПТ$ ) и другие производственные ресурсы. Такое перераспределение ресурсов позволяет получить дополнительные результаты (эффекты) - Э.

$\Delta Ч$  - обеспечивает рост выпуска продукции (V1), коэффициента сменности и соответствующего увеличения прибыли (Э1) по тем рабочим местам, которые в смежных производствах были не загружены из-за ограниченности соответствующих трудовых ресурсов.

$\Delta ОТ$  - высвобождение орудий труда, например, лимитирующего для смежных производств оборудования, позволяет обеспечить дополнительный выпуск продукции (V2) и прибыль (Э2).

$\Delta П$  - перераспределение высвобожденных площадей позволяет включить в производственный процесс не установленное ранее оборудование, создать дополнительные рабочие места и обеспечить тем самым дополнительный выпуск продукции (V4) и прибыль (Э4).

$\Delta ПТ$  - высвобождение ресурсов, например, в результате использования малоотходной или безотходной технологии, также позволяет получить аналогичные результаты по дополни-

тельному выпуску изделий (V5) и прибыли (Э5).

Показатели управления эффективностью использования основных производственных средств необходимы для определения слабых мест (несоответствий) в бизнес-процессах хозяйств и причин, вызвавших данные несоответствия. Точное знание причины позволяет выбрать корректирующие меры, а затем оценить их эффективность для конкретных основных производственных средств и предприятия в целом.

Для повышения экономической эффективности сельскохозяйственного производства необходимо создать действенный экономический механизм, включающий меры государственного регулирования работы отрасли и адекватную систему экономических отношений между партнерами АПК.

В сравнительной оценке уровня эффективности использования основных средств целесообразно применить метод коэффициентов, при котором определяются отношения абсолютных значений и уровней производства (табл.).

Из таблицы видно, что процесс выбытия основных средств превышает их ввод, что ведет к повышению трудоемкости работ. Об этом свидетельствует показатель стоимости основных средств в пересчете на один рубль продукции сельскохозяйственного производства. С ростом рентабельности в целом возрос показатель производства продукции на фоне снижения роли значимости основных средств в процессе производства сельскохозяйственной продукции. Таким образом, можно констатировать, что рост рентабельности не всегда сопровождается адекватным ростом эффективности производства в целом. Поэтому необходимым становится обоснование создания экономико-математической модели, которая позволит учесть факторы внутреннего развития, воздействие кризисных явлений в экономике и прочие субъективные факторы.

Адекватность экономико-математического моделирования реальному экономическому процессу проявляется прежде всего в способности таких моделей наилучшим образом учесть

стохастический, вероятностный характер исследуемого объекта и с высокой степенью достоверности предсказать характер его развития в перспективный период. Кроме того, математическая завершенность и количественная определенность результатов экономико-математических методов открывает широкие возможности использования компьютерных технологий.

В общем виде задача оценки воздействия кризиса и обоснования возможных резервов математически формулируется следующим образом: требуется найти аналитические выражения зависимости общих показателей эффективности основных средств от уровня воздействия внешней экономической среды, то есть необходимо найти функции:

$$U_{kdn} = f(x_1, x_2, x_3, \dots, x_n) \quad (1)$$

$$U_{\phi s} = f(x_1, x_2, x_3, \dots, x_n) \quad (2);$$

$$U_{mn} = f(x_1, x_2, x_3, \dots, x_n) \quad (3);$$

где  $U_{kdn}$ ,  $U_{\phi s}$ ,  $U_{mn}$  - функции,

выражающие эффективность производства (консолидированный денежный поток, фондовооруженность, производительность труда);

$x_n$  - факторы, влияющие на эффективность основных средств (в том числе под влиянием кризиса);

$x_1$  - удельный вес активной части

основных производственных средств;

$x_2$  - коэффициент ввода основных производственных средств;

$x_3$  - коэффициент выбытия основных производственных средств;

$x_4$  - коэффициент износа основных производственных средств;

$x_5$  - среднегодовой прирост основных производственных средств;

$x_6$  - механизированность труда одного рабочего;

$x_7$  - энерговооруженность труда одного рабочего.

Конечной целью программы оценки воздействия кризиса на эффективность основных производственных средств сельскохозяйственных предприятий является отбор объектов резервов, то есть оптимизация программы с помощью экономико-математических методов, которые максимально могли бы обеспечить эффективность использования основных средств.

На первом этапе осуществляется оптимизация программы обновления основных производственных фондов. На втором этапе формируется программа обновления основных производственных фондов предприятия, отвечающая критерию оптимальности - максимуму фондовооруженности и производительности труда. Третий этап - формирование оптимальной программы эффективного использования

основных средств в условиях кризиса. Предлагаемые проекты формируют окончательную оптимизированную программу эффективного использования основных средств в условиях нестабильности развития экономики на современном этапе.

#### Выводы

Полученная экономико-математическая модель и ее оптимизация по предложенным критериям позволит сформировать оптимальную программу эффективного использования основных средств, применение которой даст возможность повысить эффективность функционирования сельских хозяйств в условиях кризиса за счет определения резервов развития предприятия.

Сегодня крайне важно устранение

диспропорций, связанных с нарушением эквивалентного обмена и негативными процессами в экономике России, с распределением валового дохода и его значительным сокращением.

Государство должно предусмотреть льготное и субсидированное кредитование сельскохозяйственных товаропроизводителей, отнести к категории предприятий, имеющих право получения таких средств, ремонтно-обслуживающие предприятия и организации агроснабжения, которые могли бы в такой ситуации существенно снизить стоимостную нагрузку за услуги и материально-технические ресурсы, предоставляемые селу [1].

Мониторинг аграрных преобразований в агропромышленном производ-

стве страны и в ее отдельных регионах показывает, что тенденции его развития и экономическая эффективность производственно-финансовой деятельности, а также перспективы дальнейшего функционирования представляют сложную, противоречивую картину [2].

Финансовый кризис - это революционный момент в развитии сельского хозяйства. Именно в этот период происходит зарождение новых направлений и переход уже существующих на инновационные модели и технологии функционирования, организация производственного процесса, позволяющего достичь с наименьшими затратами максимального экономического эффекта от использования основных средств.

#### Литература

1. Лимарев В. Сельское хозяйство необходимо обеспечить материальными ресурсами // Агробизнес-Россия. 2006. №5. С. 66.
2. Хицков И. Ф. Методические подходы к разработке концепции прогноза развития сельского хозяйства Центрально-Черноземного региона на 2011-2015 гг. // Аграрный вестник Урала. 2007. № 1. С. 3-9.
3. Шафранов А. Д. Оценка эффективности сельскохозяйственного предприятия // Аграрная наука. 2008. № 4. С. 2-5.